



RECUPERADOR DE CALOR DOMÉSTICO

Modelo DOMO 20



El Recuperador de Calor **DOMO 20** está diseñado para un **caudal nominal de 180 m³/h**, con una **presión estática disponible de 50 Pa** y una **velocidad de paso de aire en impulsión de 0,67 m/s**. Tiene **configuración vertical**, con motores Plug-fan en los ventiladores, protección antihielo y by-pass térmico integrado. El **mando de control inalámbrico** permite controlar las velocidades del motor con cuatro modos distintos de control: fuera de casa, en casa, temporizado y alta ocupación.



DATOS TÉCNICOS

Generales

Caudal Nominal	180 m ³ /h
Presión estática disponible	50 Pa
Velocidad aire impulsión	0,67 m/s
Eficacia del recuperador	83,22 %

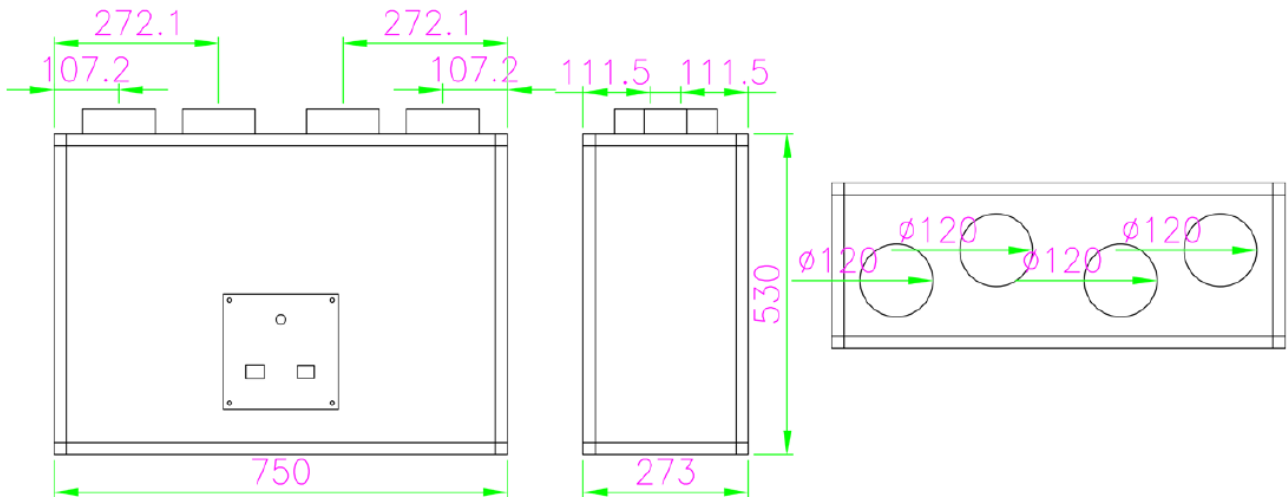
Datos Motores (imp. y ret.)

Tensión	1 ~ 230 V
Frecuencia	50 Hz
Tipo de motor	EC
Grado de Protección	IP54
Intensidad Máxima por motor	0,27 A
Potencia consumida por motor	27 W

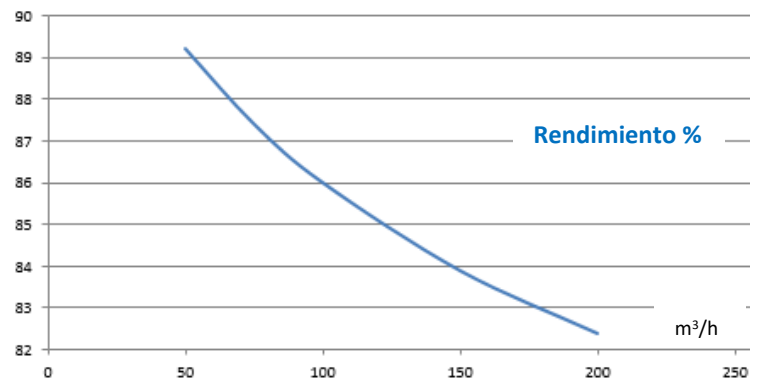
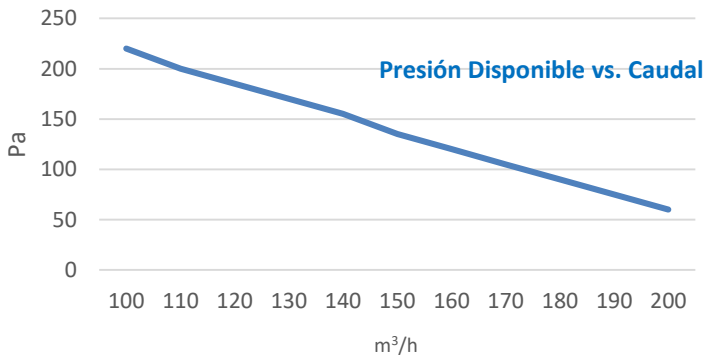
Datos estructurales

Perfil	Aluminio extruido 20x20 mm
Panel	Sandwich 18 mm
Aislamiento	Lana de roca 18 mm (90 Kg/m ³)
Peso aproximado	18 Kg

DIMENSIONES (mm)



CURVAS DE TRABAJO



NIVELES SONOROS (Potencia Sonora Irradiada – dBA)

Frecuencia (Hz)	63	125	250	500	1K	2K	4K	8K	Total
Pot. Sonora (dBA)	58,5	49,7	52,2	53,7	54,4	52	33,9	27,3	62,1 dBA
NPS – Nivel de Presión Sonora a 1,5 m en descarga libre									47,6 dBA



Luanju Climatización Industrial, S.L.
c/ Castaño, 2
28942 Fuenlabrada (Madrid)
www.luanju.com
Tel.: 918 140 657
luanju@luanju.com

CALIDAD



PRECIO



SERVICIO

