



# RECUPERADOR DE CALOR DOMÉSTICO

## Modelo MAIA 35V



El Recuperador de Calor **MAIA 35V** está diseñado para un **caudal nominal de 320 m<sup>3</sup>/h**, con una **presión estática disponible de 50 Pa** y una **velocidad de paso de aire en impulsión de 1,19 m/s**. Tiene **configuración vertical** con motores Plug-fan en los ventiladores, protección antihielo y by-pass térmico integrado. El **mando de control inalámbrico** permite controlar las velocidades del motor con cuatro modos distintos de control: fuera de casa, en casa, temporizado y alta ocupación.



### DATOS TÉCNICOS

#### Generales

Caudal Nominal	320 m <sup>3</sup> /h
Presión estática disponible	50 Pa
Velocidad aire impulsión	1,19 m/s
Eficacia del recuperador	83,41 %

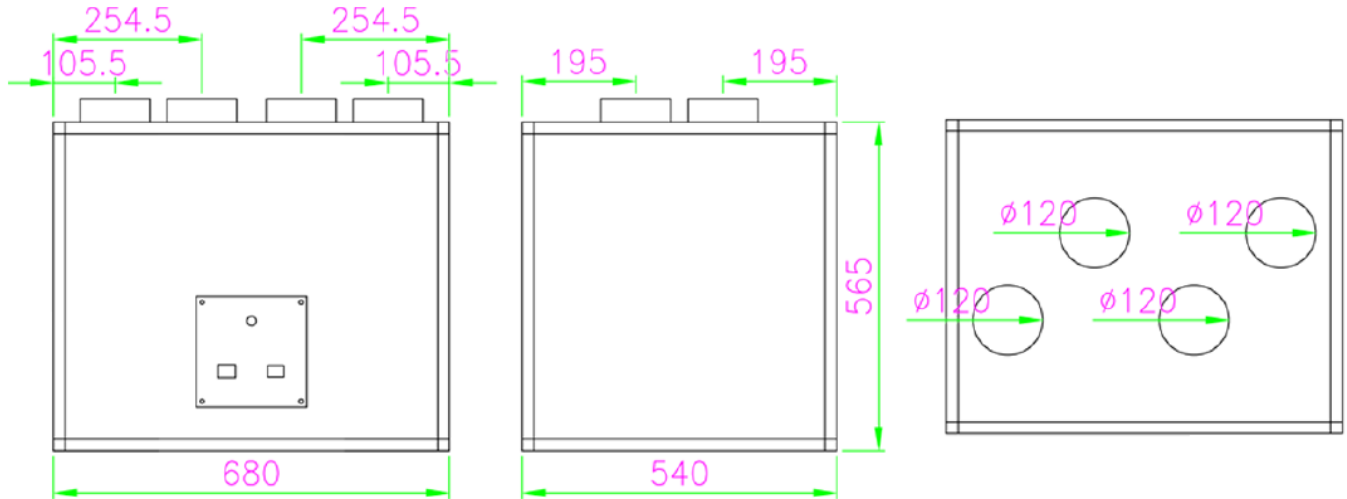
#### Datos Motores (imp. y ret.)

Tensión	1 ~ 230 V
Frecuencia	50 Hz
Tipo de motor	EC
Grado de Protección	IP54
Intensidad Máxima por motor	0,88 A
Potencia consumida por motor	90 W

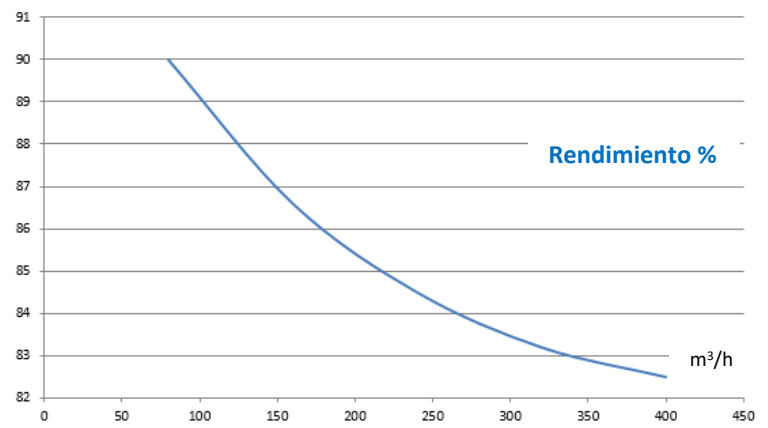
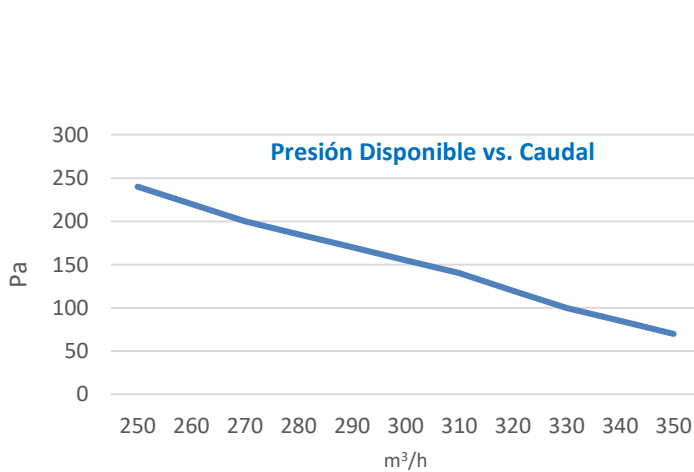
#### Datos estructurales

Perfil	Aluminio extruido 20x20 mm
Panel	Sandwich 18 mm
Aislamiento	Lana de roca 18 mm (90 Kg/m <sup>3</sup> )
Peso aproximado	20 Kg

## DIMENSIONES (mm)



## CURVAS DE TRABAJO



## NIVELES SONOROS (Potencia Sonora Irradiada – dBA)

Frecuencia (Hz)	63	125	250	500	1K	2K	4K	8K	Total
Pot. Sonora (dBA)	58,5	49,7	52,2	53,7	54,4	52	33,9	27,3	62,1 dBA
NPS – Nivel de Presión Sonora a 1,5 m en descarga libre									47,6 dBA



Luanju Climatización Industrial, S.L.  
c/ Castaño, 2  
28942 Fuenlabrada (Madrid)  
[www.luanju.com](http://www.luanju.com)  
Tel.: 918 140 657  
[luanju@luanju.com](mailto:luanju@luanju.com)

CALIDAD



PRECIO



SERVICIO

